

Centro di
Competenze
5G



ANDROMEDA

*AdvaNceD micROservices for supply chain
manageMEnt Digital trAnsition*

Leonardo Scommegna

Enrico Vicario

Dr Wolf S.r.l.



Regione Toscana



INDICE

1. Obiettivo

4. Estensione

2. Analisi di Dominio

5. Trasferimento competenze

3. Implementazione

6. Conclusioni

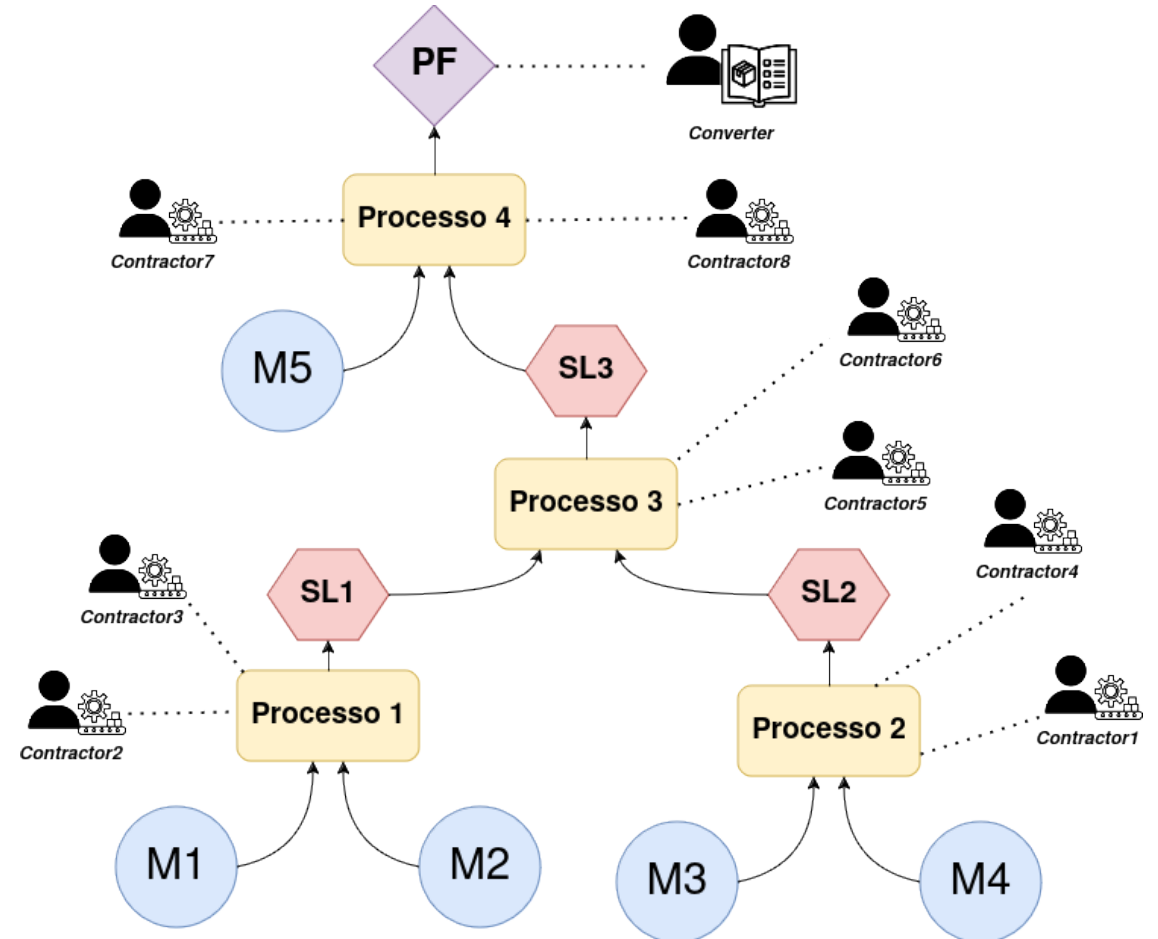
Obiettivo Progetto

- **Digitalizzazione** processo produttivo di una filiera industriale
- Implementazione **Architettura Software modulare** (*Microservices* oriented)
- **Ottimizzazione** del processo end-to-end (costo totale/tempo totale)
- Focus specifico sulla filiera tessile

Analisi Processo Produttivo

Attori

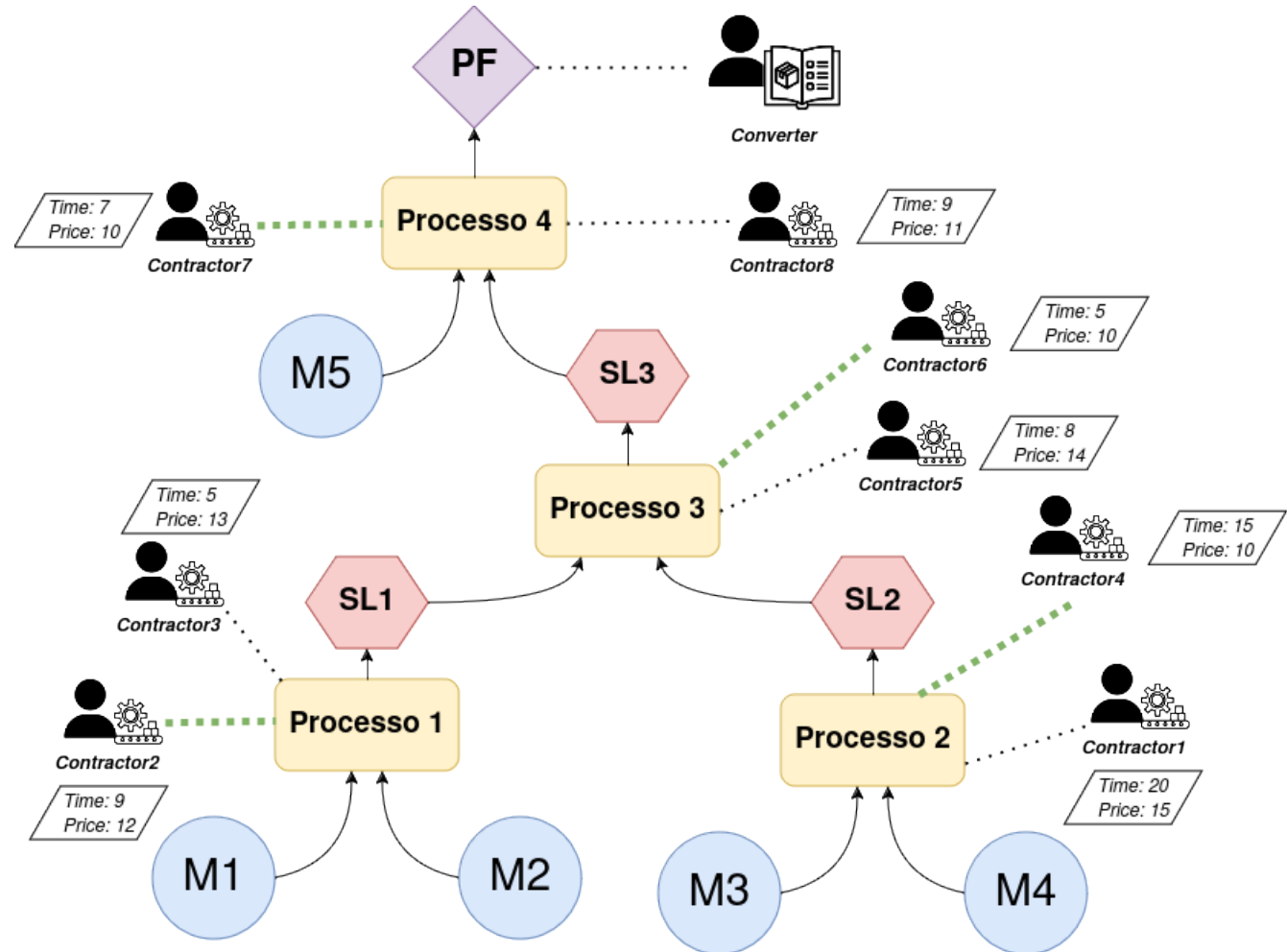
- **Converter:** Espone un catalogo di prodotti finiti o semilavorati. Ogni prodotto richiede un certo numero di fasi di lavorazioni: distinta base (*Bill Of Materials*)
- **Contractor/terzista:** specializzato nel processo di una o più fasi di produzione
- **Cliente:** richiede prodotti al converter



Analisi Processo Produttivo

Responsabilità

- **Micro-Pianificazione:** contractor espone i tempi ed i prezzi necessari ad affrontare uno specifico processo di produzione
- **Macro-Pianificazione:** converter si occupa di selezionare i contractor per assicurare una prestazione end-to-end coerente con quella proposta al cliente

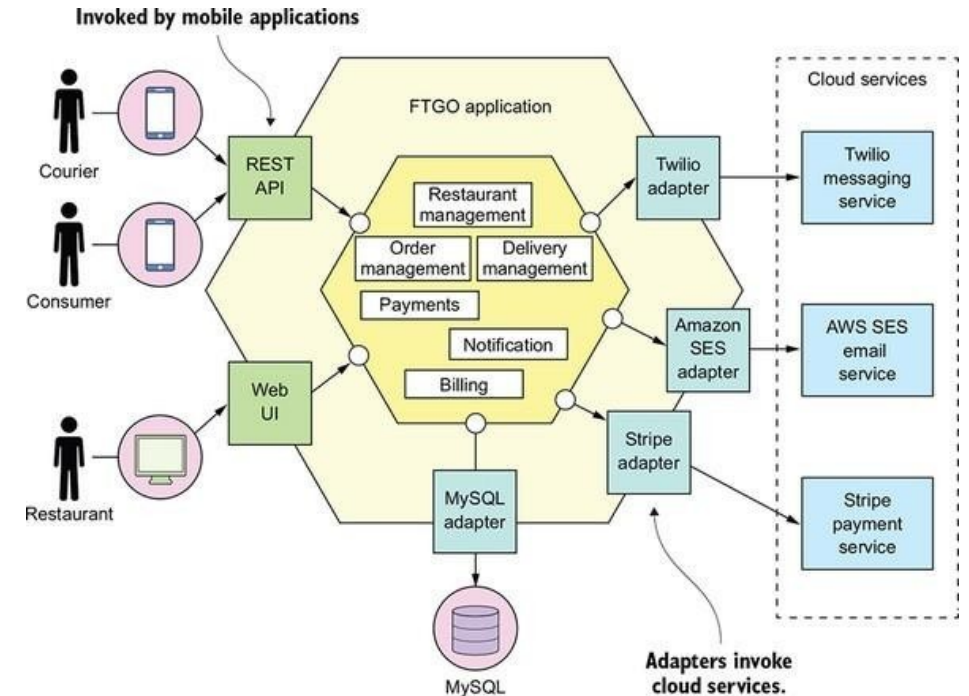


Digitalizzazione del Dominio

- Rappresentazione del dominio tramite pratiche di **Ingegneria del Software** e SW design
- Utilizzo di design pattern architeturali, ***Reflection Pattern***¹, *Composite*, *O&M*
- **Estensibilità** ed **adattabilità** a varie tipologie di contesti applicativi
- Concretizzazione tramite tecnologie di **Java Enterprise Edition (JEE)**

Architettura a Microservizi

- Implementazione di una architettura orientata ai **microservizi**²
- Implementazione di un **core di microservizi** essenziali
- Predisposizione all'estensione con **microservizi accessori**

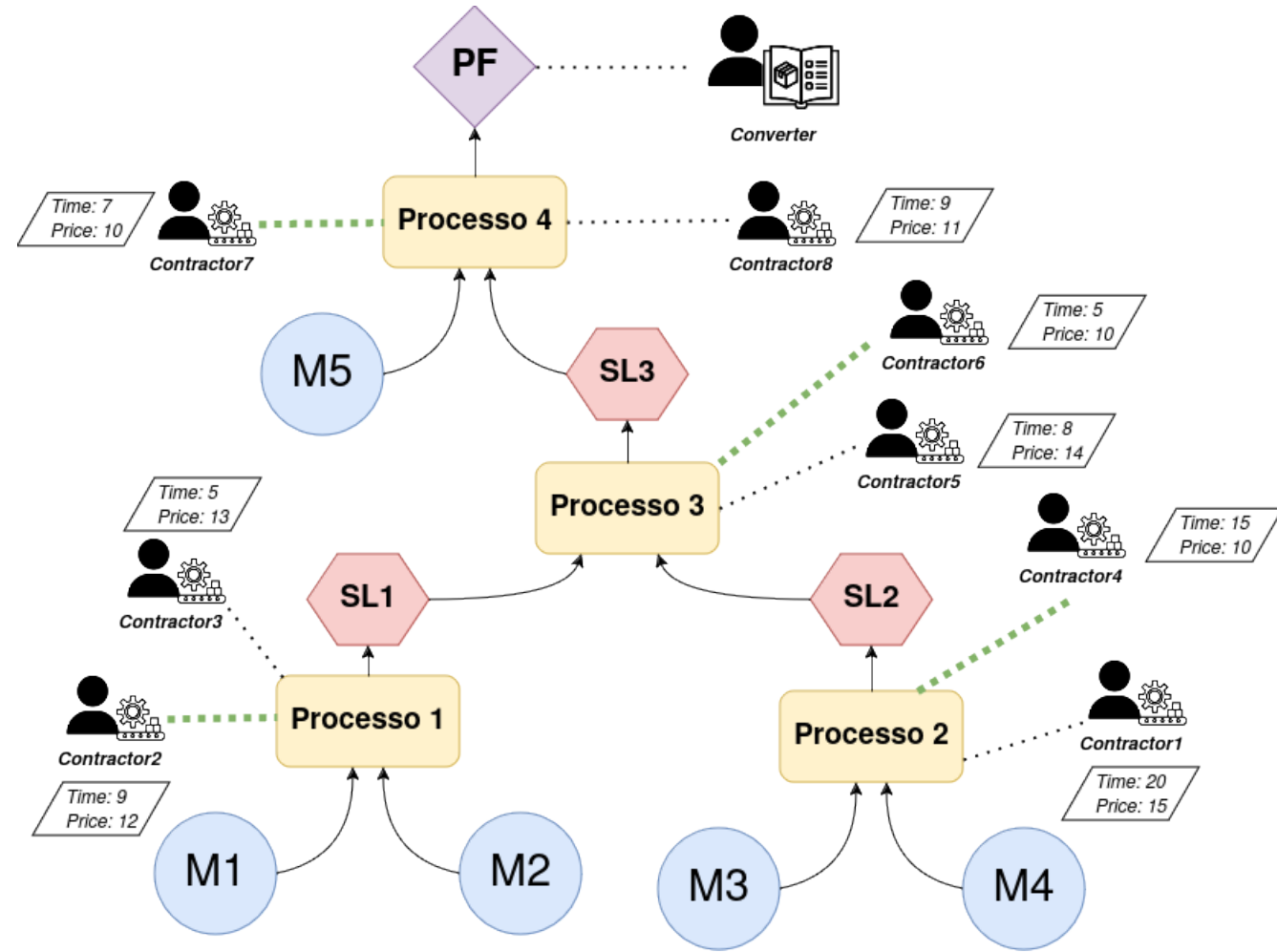


3. Estensione

Estensione delle Funzionalità

Ottimizzazione risorse E2E

- Supporto alla **macro-pianificazione**
- **Selezione efficiente** delle risorse nel rispetto dei Service Level Agreement (SLA)
- **Motivating Example:** la scelta di *contractor3* risulta in uno spreco di risorse

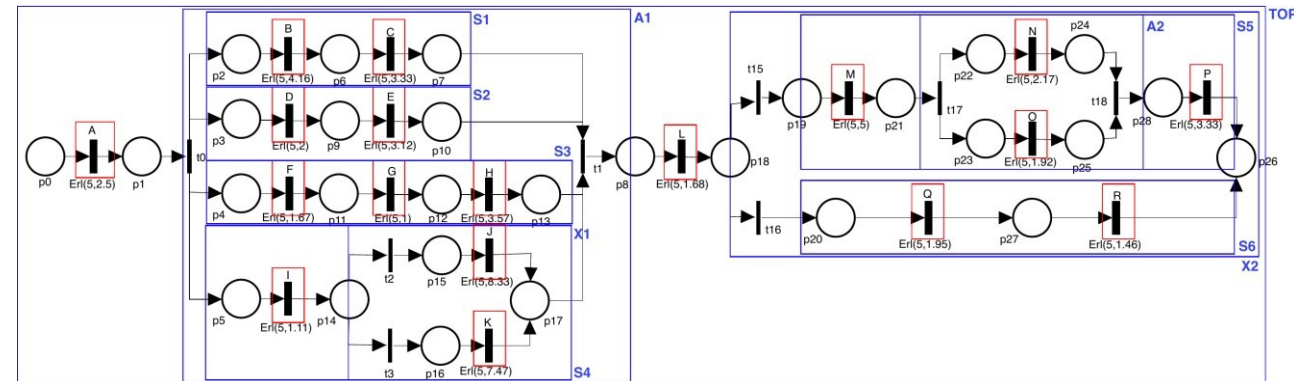
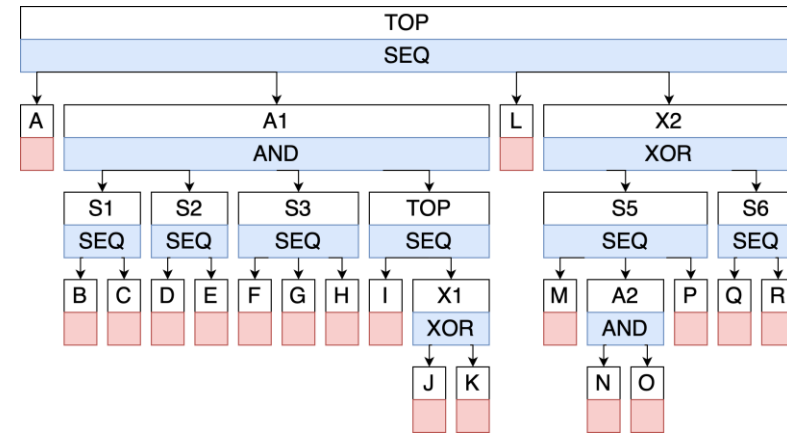


3. Estensione

Estensione delle Funzionalità

Tecniche e formalismi impiegati

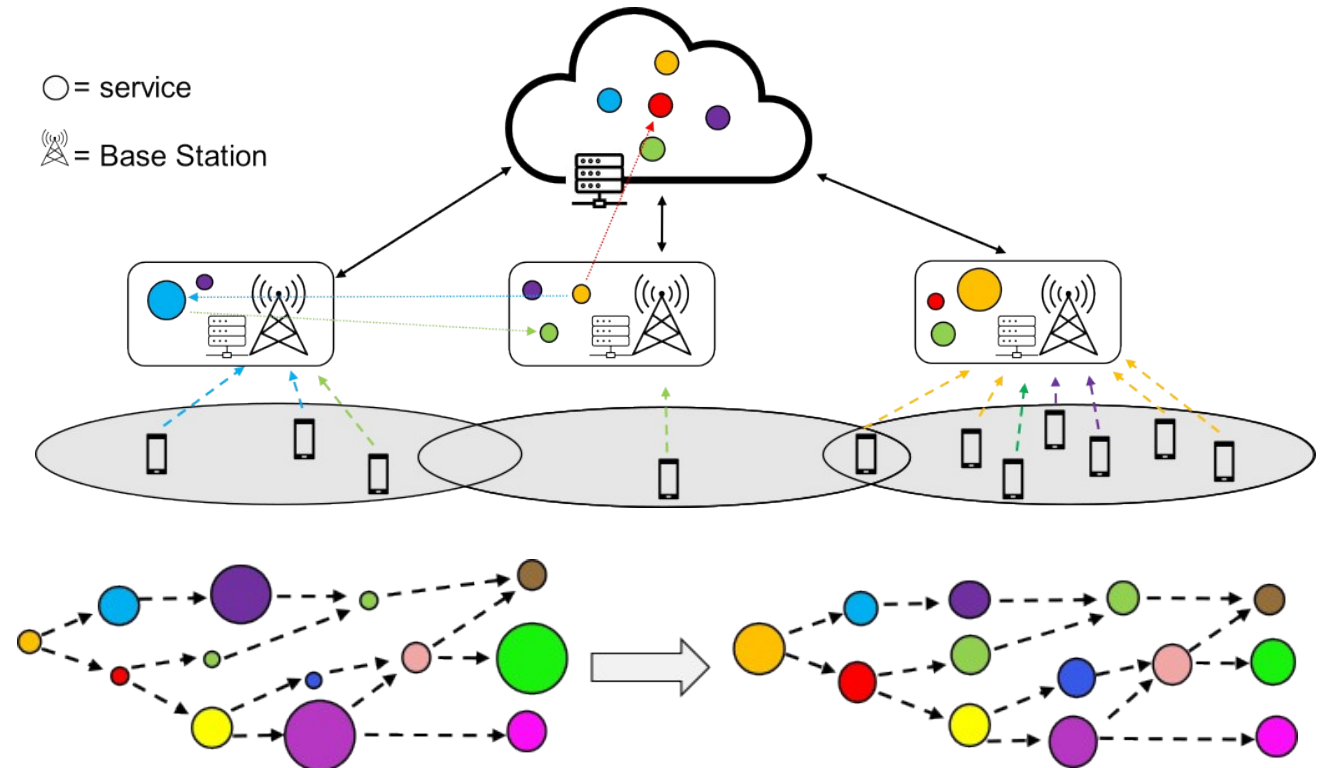
- Model-Based Engineering
- Model2Model Transformation
- Structure Tree
- Stochastic Time Petri Nets³
- Metodi Quantitativi e analisi non-Markoviana



ADAPTO

Predictive and adaptive network dimensioning of Cloud Native Network Functions based on usage data collection and analysis

- SPOKE 8, Focused project F03
- Partners:
 - Università di Napoli Federico II,
 - Università di Firenze,
 - ERICSSON



THANK
you



GRAZIE

Grazie!



ANDROMEDA